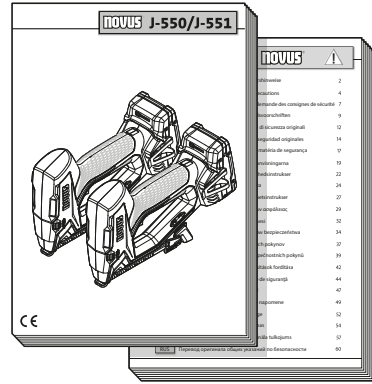
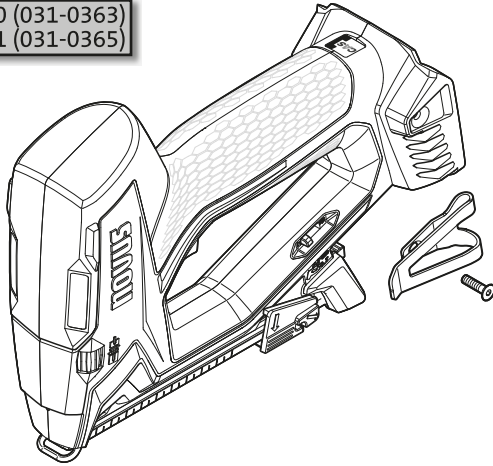
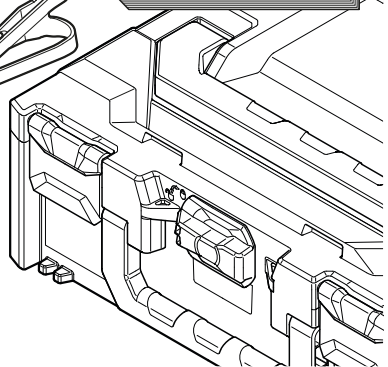
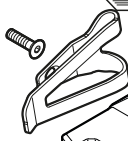
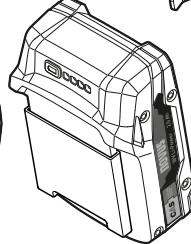
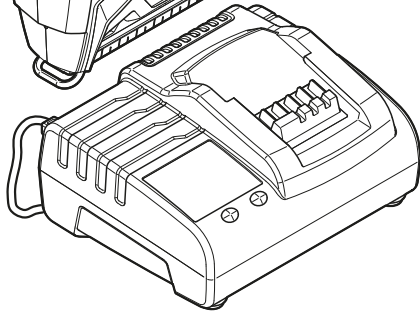
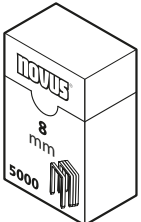
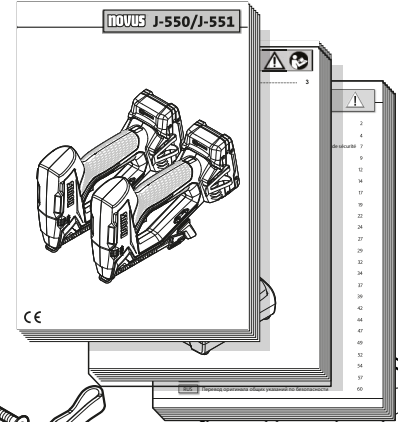
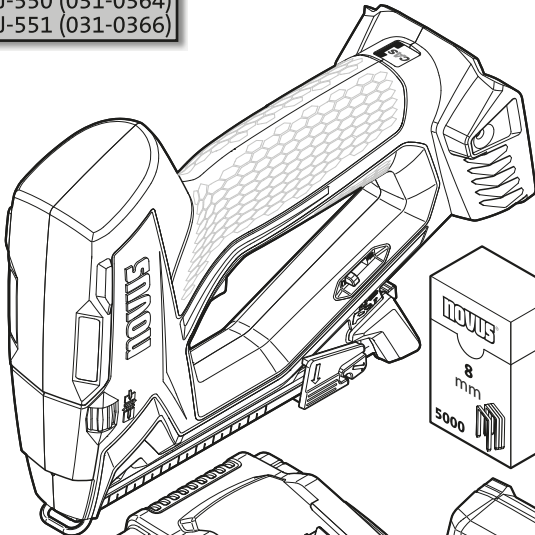


J-550 (031-0363)  
J-551 (031-0365)



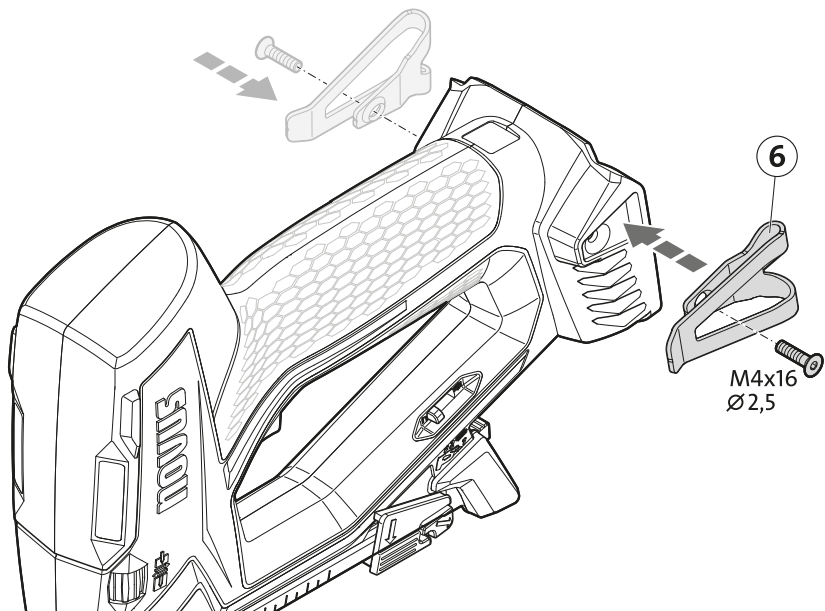
J-550 (031-0364)  
J-551 (031-0366)



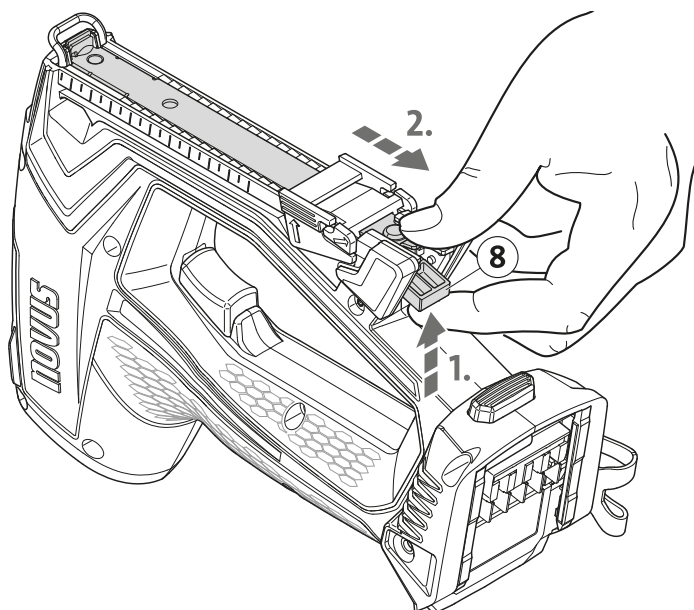
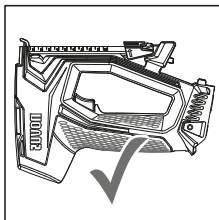
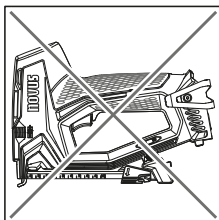
3



3.1

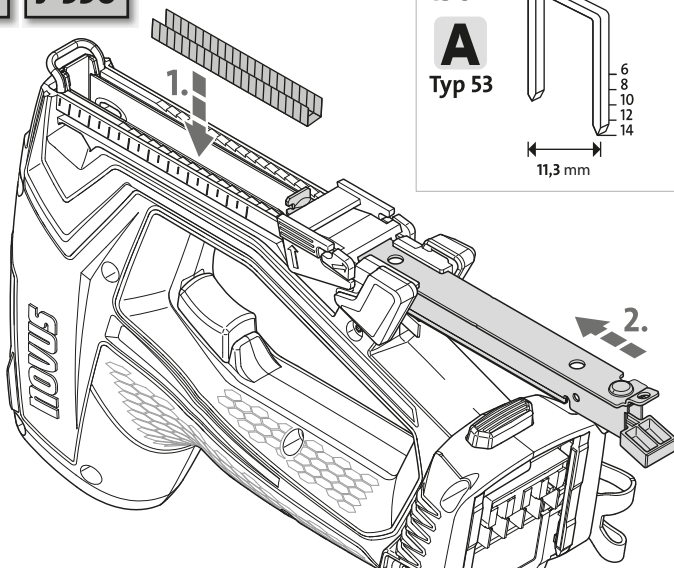
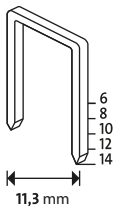
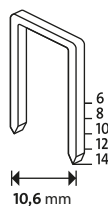
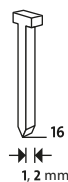
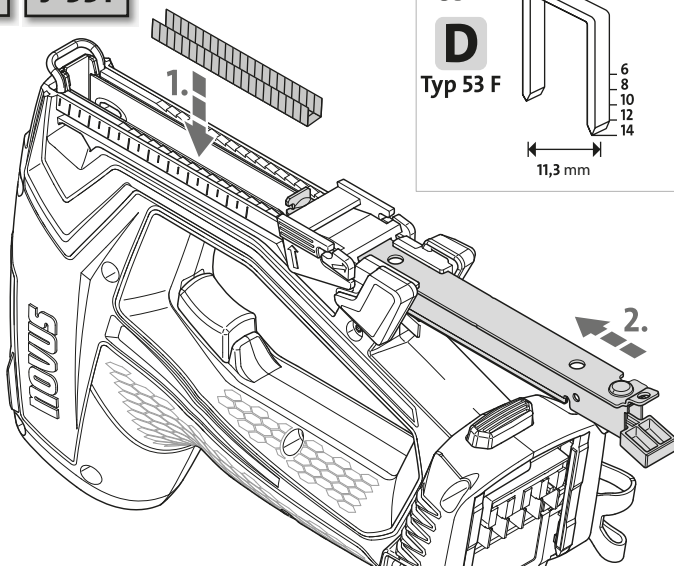
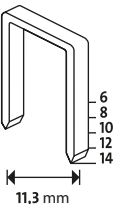
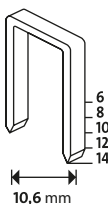
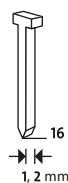


3.2

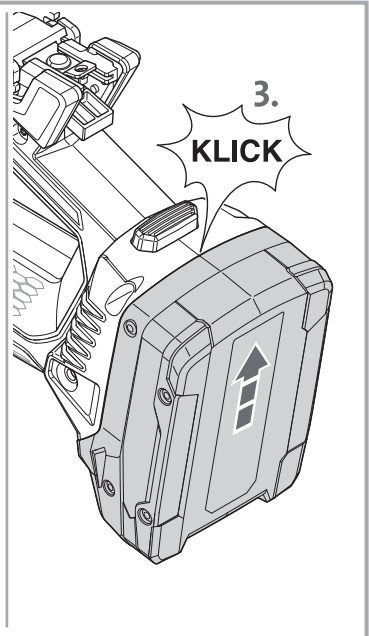
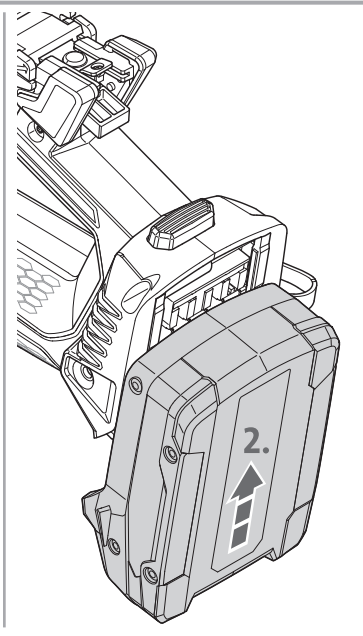
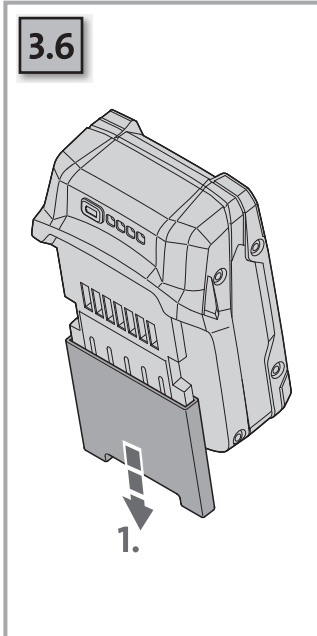
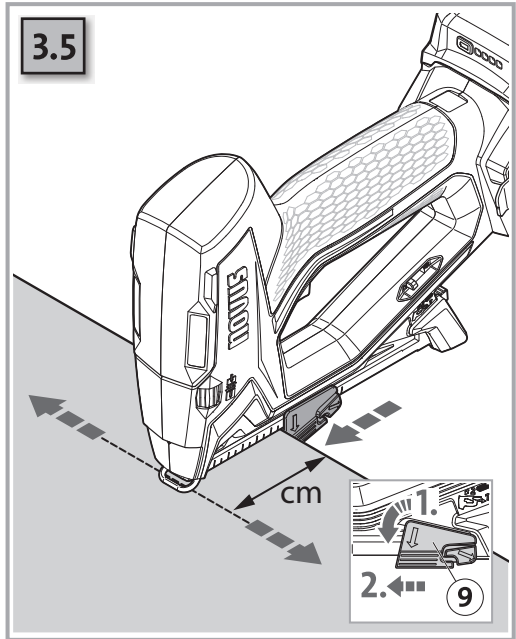
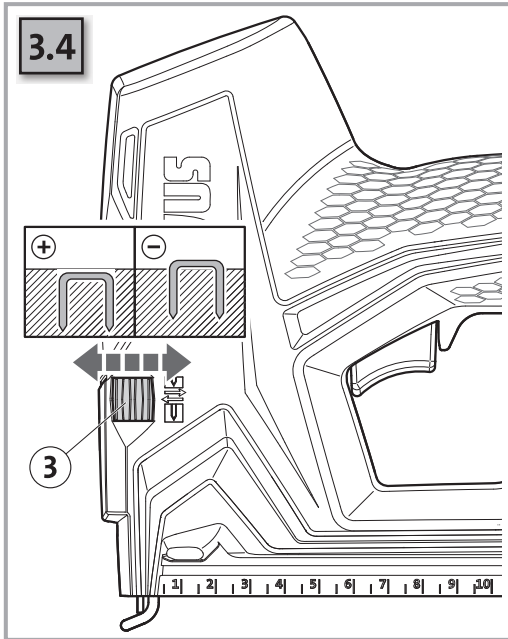


**3**

# NOVUS® J-550 / J-551

**3.3 J-550**

**150x**
**A**  
Typ 53

**150x**
**H**  
Typ 37

**85x**
**E**  
Typ J

**3.3 J-551**

**85x**
**D**  
Typ 53 F

**85x**
**G**  
Typ 11

**85x**
**E**  
Typ J


3

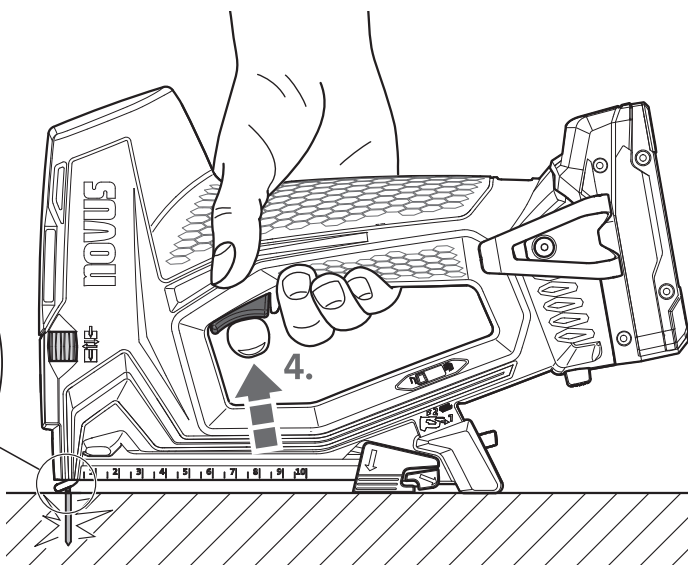
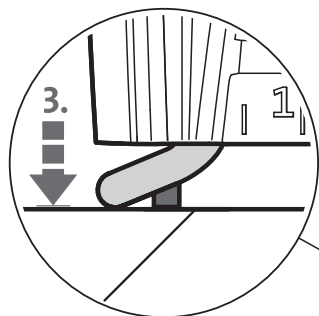
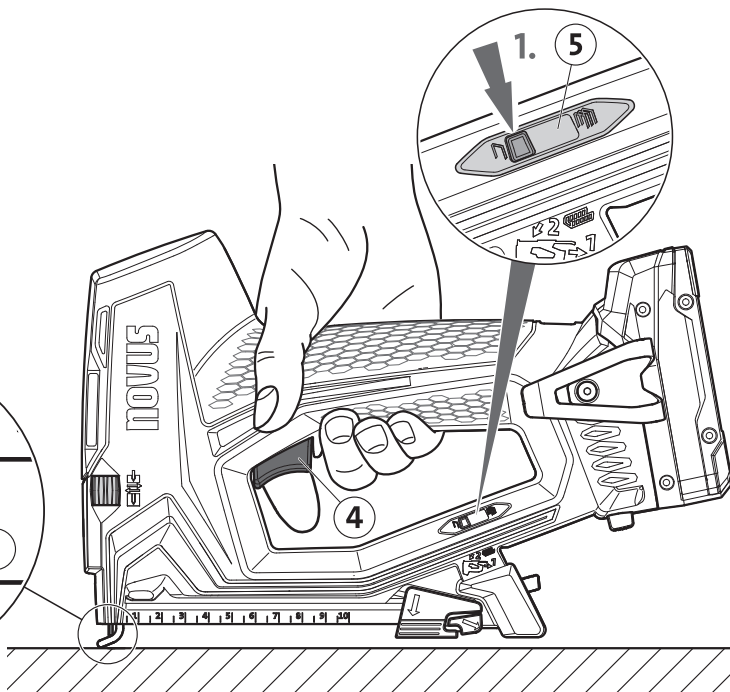
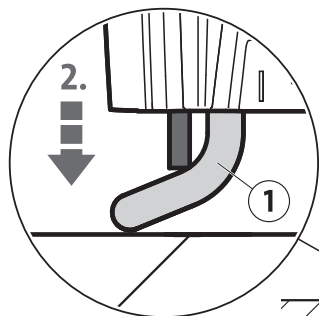
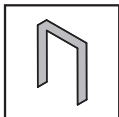


3



NOVUS® J-550 / J-551

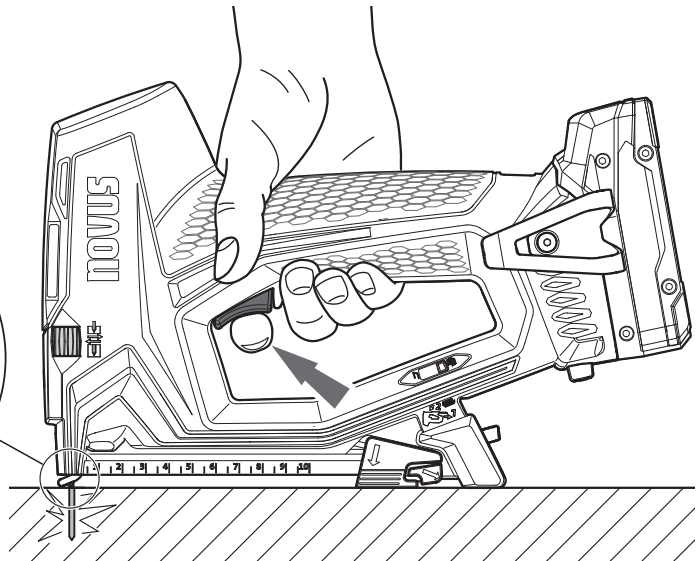
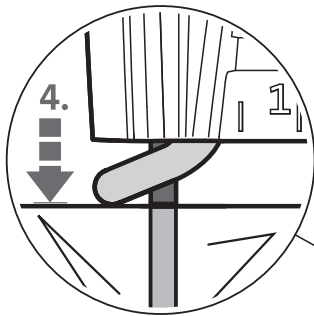
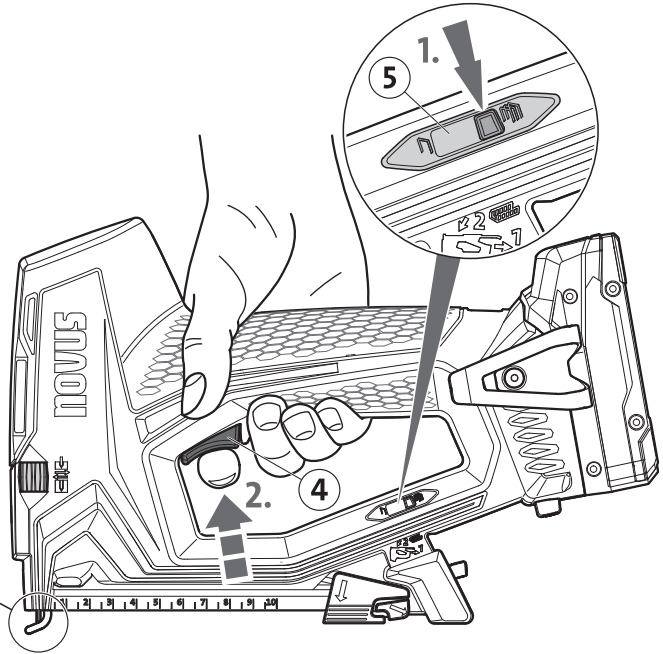
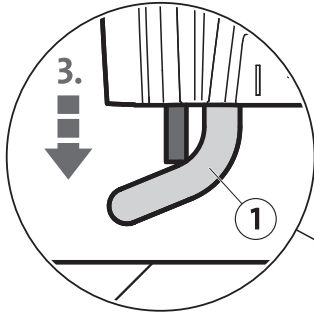
3.7



3



3.7



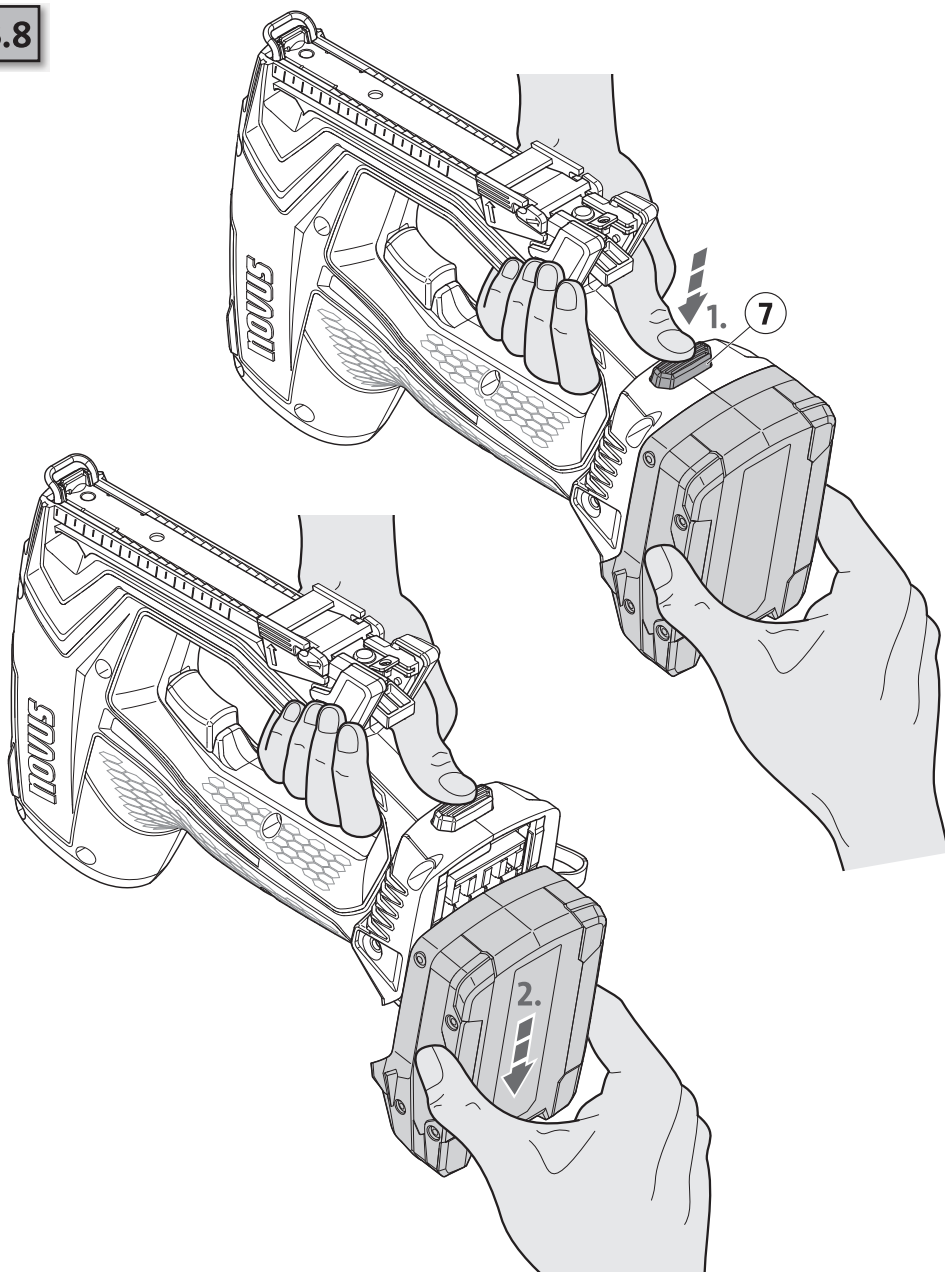


3



**NOVUS**® J-550 / J-551

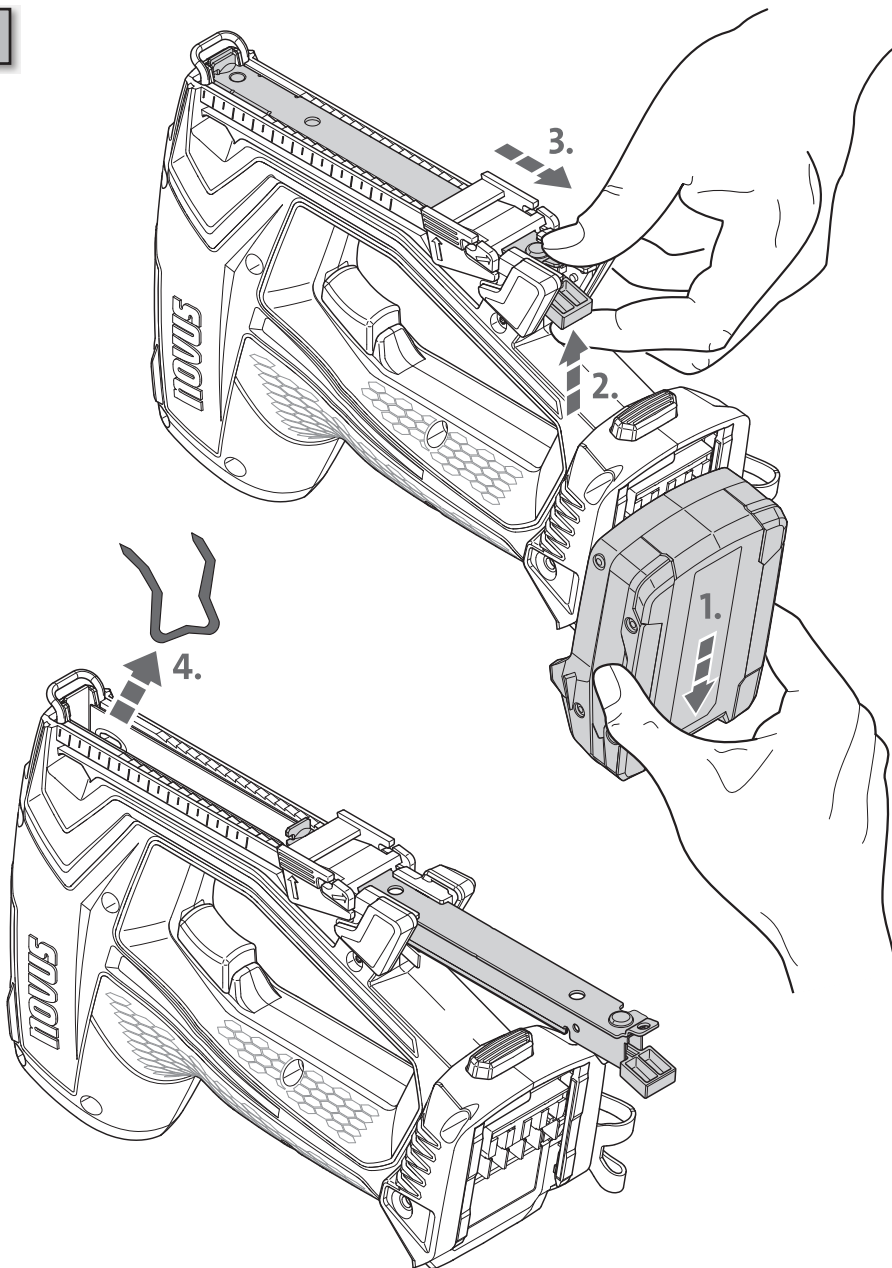
3.8



4



4.1





4.2

